

Verbindungsmodule Cat.7

Die VM 8-8 Module werden als Verbindung/Verlängerung handelsüblicher geschirmter/ungeschirmter Twisted Pair-Installationskabel (Cat.5e/ Cat.6/Cat.7) in folgenden Applikationen eingesetzt: Kabelbeschädigungen, Kabelverlängerungen, Kabelumverlegungen.

Bei Einsatz der VM 8-8 Module brauchen die Kabelsegmente einer strukturierten Verkabelung nicht neu verlegt

werden. Dadurch reduziert sich der Änderungs- und Kostenaufwand auf ein Minimum. Je nach Verbindungsmodul-Typ können bis zu 12 ankommende und 12 abgehende 8-adrige Kabel ohne wesentliche Beeinträchtigung der Übertragungstechnischen Eigenschaften und Einschränkung der maximalen Link-Längen fest miteinander verbunden werden.

Leistungsmerkmale

- Übertragungstechnische Eigenschaften Cat.7 nach ISO/IEC 11801 Ausgabe 2
- Verbindung über LSA-Plus Schneidklemmen auf einer gemeinsamen Leiterplatte
- Farbkennzeichnung nach EIA/TIA 568A und B
- Anschluss 4-paariger geschirmter/ungeschirmter Installationskabel von AWG 24-22
- Adernpaare können unter Beibehaltung der Paarverdrillung bis zur Klemme geführt werden
- Sichere Schirmkontaktierung mit Schraubklemmen direkt auf der Leiterplatte
- Variable Kabelzuführungen
- Getrennte Kabelzugentlastung durch handelsübliche Kabelbinder
- werkzeuglose Befestigung der Abschirmhauben aus rostfreiem Stahl (19"- und AP-Version)
- Aufputz (AP)-Variante: Ankommende und abgehende Kabel aus der gleichen Richtung
- Aufputz-, 19"- und Einfach-Version: ankommende und abgehende Kabel um 180 Grad versetzt
- Erdungsmöglichkeit direkt auf der Leiterplatte (Schraube M4)
- Störstrahlungssicher (EMV) nach EN 50081-2 und 50082-2

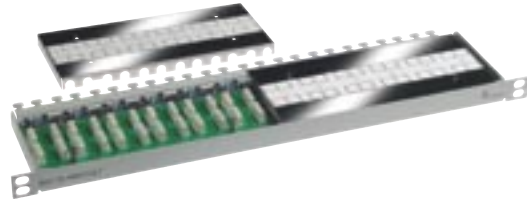
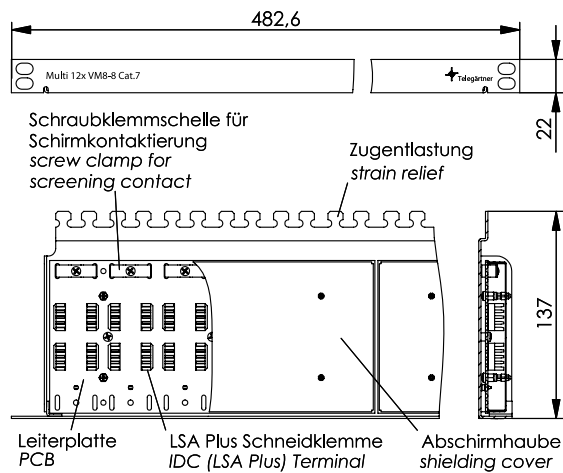
Technische Daten

	VM 8-8 Cat.7	6x VM 8-8 Cat.7	12x VM 8-8 Cat.7			
Mechanische Eigenschaften						
Werkstoff: Gehäuse	ABS halogenfrei, UL94 V1 schwarz	Stahlblech 1mm, pulverbeschichtet, lichtgrau RAL 7035	Stahlblech 1mm, pulverbeschichtet, lichtgrau RAL 7035			
Werkstoff: Schirm	Kupfer-Leitlack	rostfreies Stahlblech	rostfreies Stahlblech			
Werkstoff: Leiterplatte	FR4	FR4	FR4			
Werkstoff: Oberfläche Leiterplatte	Cu 35/35 chem. verzinkt	Cu 35/35 chem. verzinkt	Cu 35/35 chem. verzinkt			
Werkstoff: Kabelbinder	PA 6.6 UL94 V2	PA6.6 UL94 V2	PA 6.6 UL94 V2			
LSA-Plus: Cu-Leiterdurchmesser	0,40 - 0,65 mm	0,40 - 0,65 mm	0,40 - 0,65 mm			
LSA-Plus: Aderndurchmesser	AWG 26/1 - AWG 22/1	AWG 26/1 - AWG 22/1	AWG 26/1 - AWG 22/1			
LSA-Plus: Aderndurchmesser	0,7 - 1,7 mm	0,7 - 1,7 mm	0,7 - 1,7 mm			
Thermische und klimatische Eigenschaften						
Prüfklasse nach DIN IEC 60068-1	25/070/21	25/070/21	25/070/21			
Elektrische Eigenschaften						
Spannungsfestigkeit: Kontakt-Kontakt	≥ 1000 V=	≥ 1000 V=	≥ 1000 V=			
Spannungsfestigkeit: Kontakt-Schirm	≥ 1500 V=	≥ 1500 V=	≥ 1500 V=			
Betriebsstrom bei 50° C	1 A	1 A	1 A			
Übertragungstechnische Eigenschaften						
	Vorgabewert	typ. Wert	Vorgabewert	typ. Wert	Vorgabewert	typ. Wert
Next bei 100 MHz	72,4 dB min.	82,3 dB	72,4 dB min.	82,3 dB	72,4 dB min.	82,3 dB
Next bei 250 MHz	66,4 dB min.	77,1 dB	66,4 dB min.	77,1 dB	66,4 dB min.	77,1 dB
Next bei 600 MHz	60,7 dB min.	67,1 dB	60,7 dB min.	67,1 dB	60,7 dB min.	67,1 dB
Rückflusdämpfung bei 100 MHz	24 dB min.	28,9 dB	24 dB min.	28,9 dB	24 dB min.	28,9 dB
Rückflusdämpfung bei 250 MHz	16 dB min.	18,7 dB	16 dB min.	18,7 dB	16 dB min.	18,7 dB
Rückflusdämpfung bei 600 MHz	8,4 dB min.	17,9 dB	8,4 dB min.	17,9 dB	8,4 dB min.	17,9 dB
Einfügedämpfung bei 100 MHz	0,2 dB max.	0,05 dB	0,2 dB max.	0,05 dB	0,2 dB max.	0,05 dB
Einfügedämpfung bei 250 MHz	0,32 dB max.	0,1 dB	0,32 dB max.	0,1 dB	0,32 dB max.	0,1 dB
Einfügedämpfung bei 600 MHz	0,49 dB max.	0,3 dB	0,49 dB max.	0,3 dB	0,49 dB max.	0,3 dB
Durchgangswiderstand	200 mΩ max.	< 10 mΩ	200 mΩ max.	< 10 mΩ	200 mΩ max.	< 10 mΩ
Cat.7	Kategorie 7 nach ISO/IEC 11801 Ausgabe 2					

Verbindungsmodule Cat.7

1

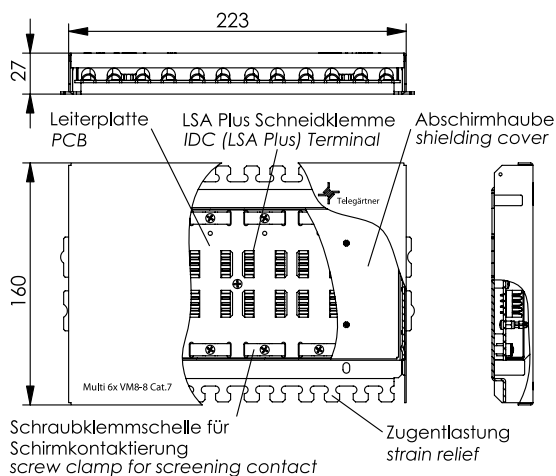
19" 1/2 HE Multi-Verbindungsmodul Cat.7



Bestell-Nr.	Kurzbezeichnung	Anmerkungen	Farbe
J00060A0072	Multi 12x VM 8-8 Cat. 7	19" 1/2 HE Multi-Verbindungsmodul für 12 geschirmte bzw. ungeschirmte Installationskabel	lichtgrau RAL 7035

2

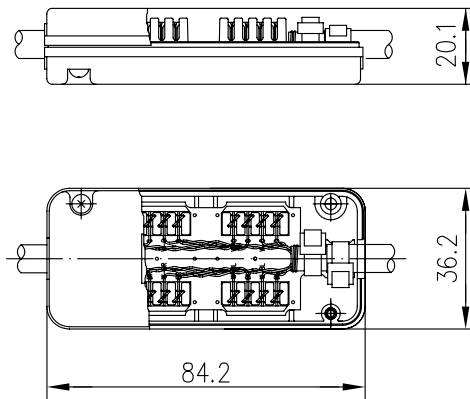
Multi-Verbindungsmodul Cat.7 für Wandmontage



Bestell-Nr.	Kurzbezeichnung	Anmerkungen	Farbe
J00060A0071	Multi 6x VM 8-8 Cat. 7	Wandgehäuse für 6 geschirmte bzw. ungeschirmte Installationskabel	lichtgrau RAL 7035

Einfach-Verbindungsmodul Cat.7

3



Bestell-Nr.	Kurzbezeichnung	Anmerkungen	Farbe
J00060A0069	VM 8-8 Cat. 7	Einfach-Verbindungsmodul für geschirmte und ungeschirmte Installationskabel	schwarz